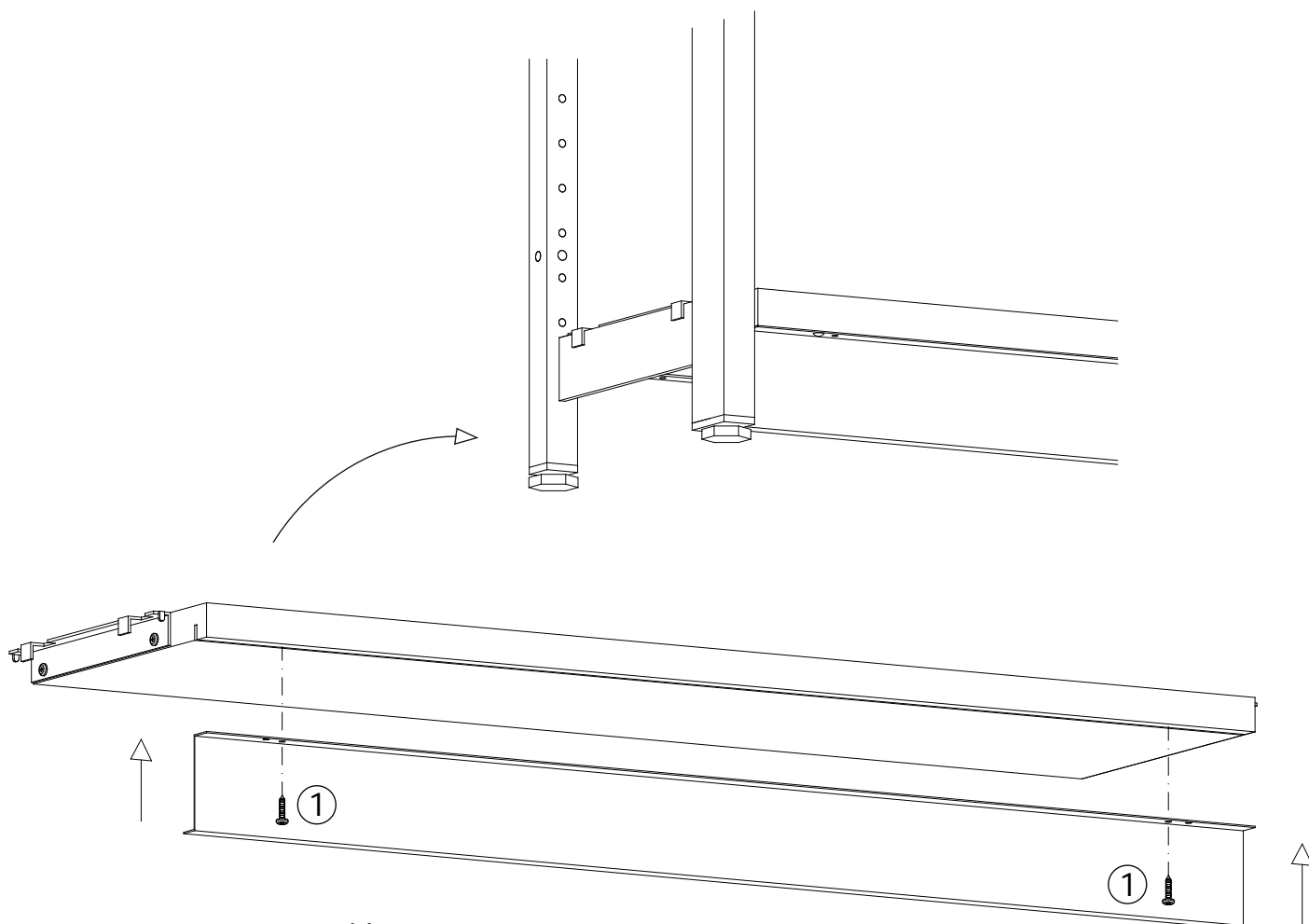
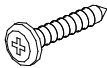
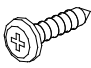


Montageanleitung

Sockelblende Metall unter Holz- / Metallfachboden R.1 – 7 + 10



Beschlagset
Nr. 9601198

 5x20	1	Holzfachboden
 5,5x13	1	
		Metallfachboden