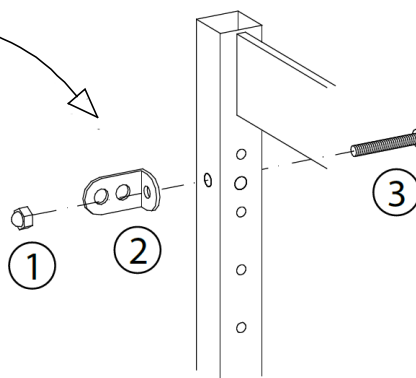
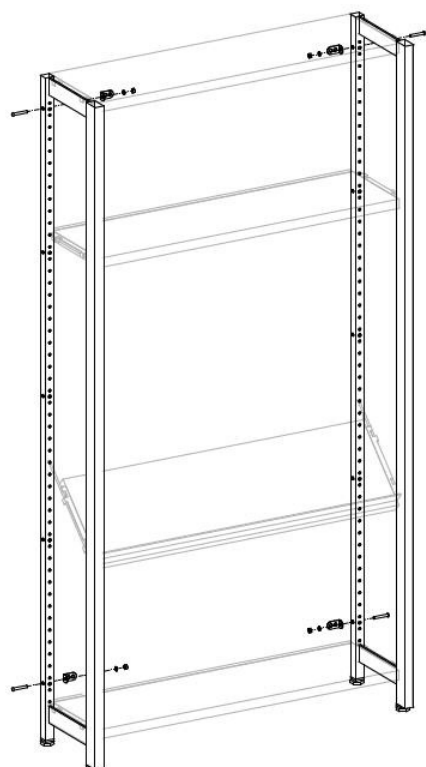



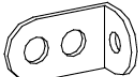

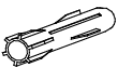


Montageanleitung

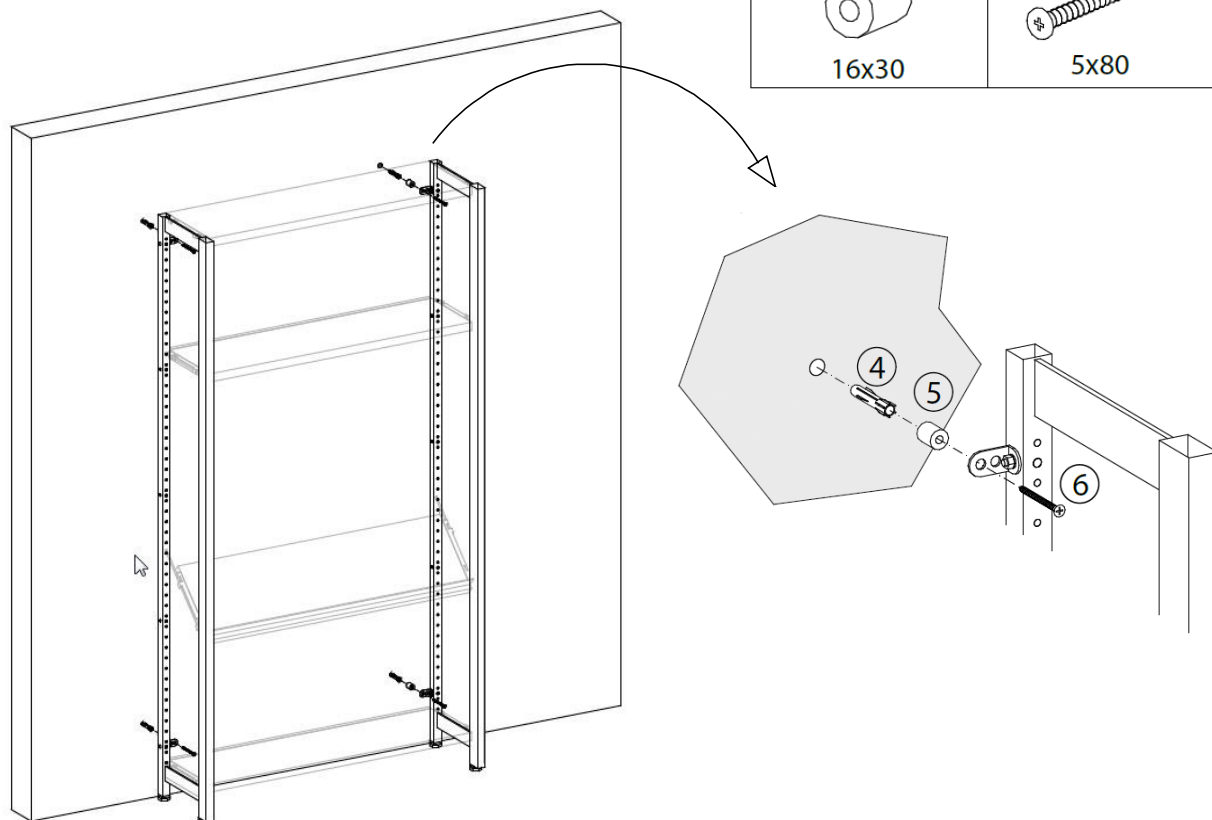
Wandregal R.1 – R.7 - Grundeinheit

Achtung:
Die Regalständer
müssen aus
Sicherheitsgründen an der
Wand befestigt werden.

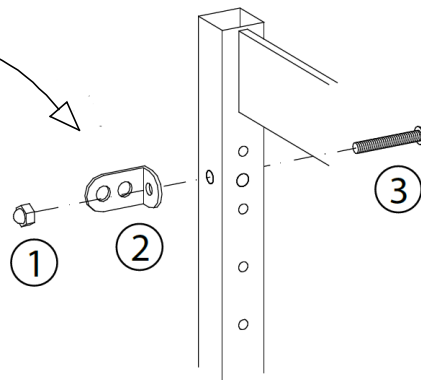
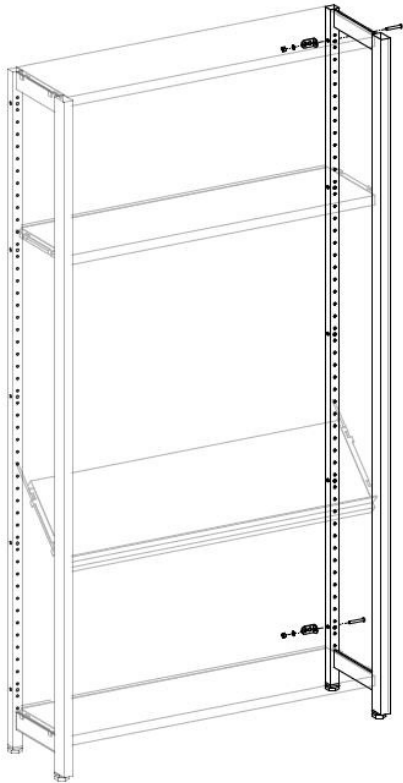


Beschlagset
Nr.9601160 / Grundeinheit

 M6	1	 S 8	2
 M 6x35	3	 S 8	4
 16x30	5	 5x80	6



Achtung:
Die Regalständer
müssen aus
Sicherheitsgründen an der
Wand befestigt werden.



Beschlagset
Nr.9601210 / Anbaueinheit

 M6	1	 S 8	2
 M 6x35	3	 S 8	4
 16x30	5	 5x80	6

