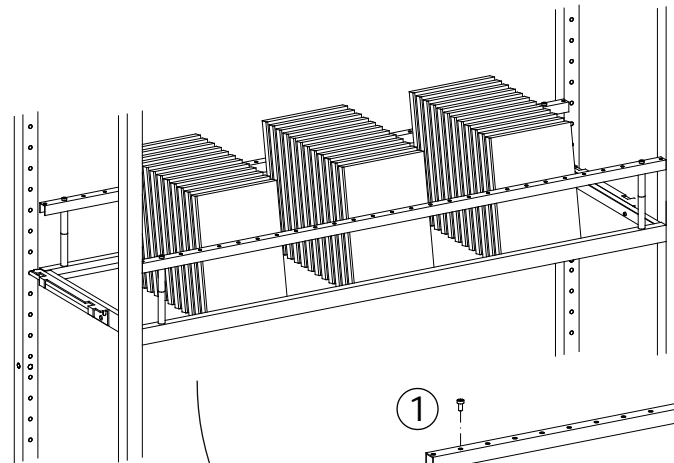


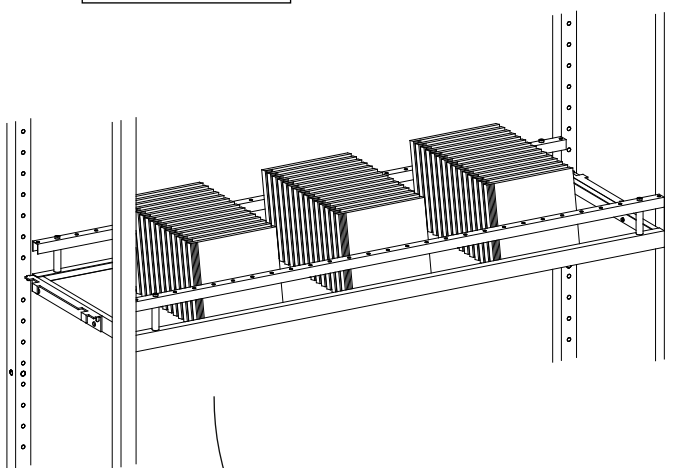
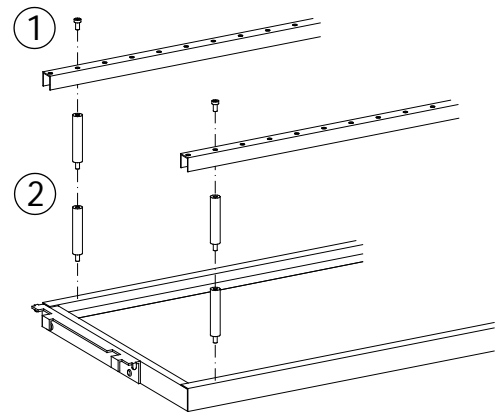
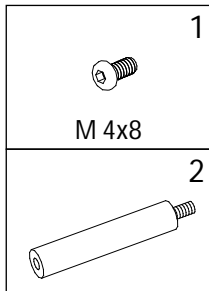
# Montageanleitung

Höhe Reling für Präsentation CD/CD-ROM oder Blu Ray / DVD



*DVD /  
Blu Ray*

Beschlagset  
Nr. 9601234



*CD*

