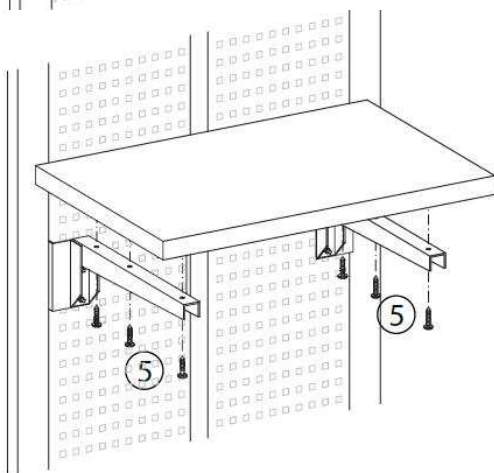
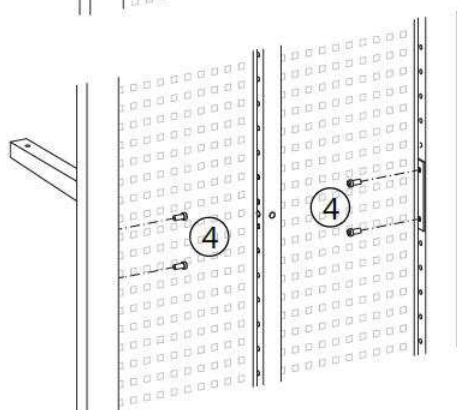
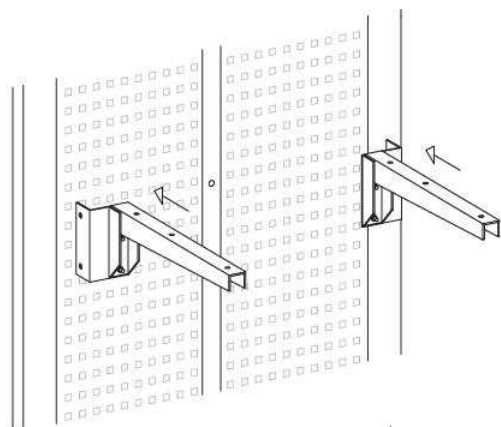
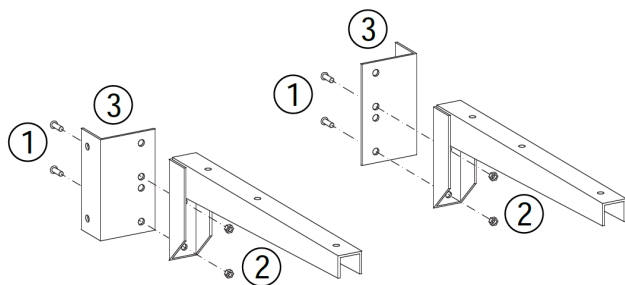
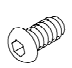


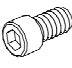
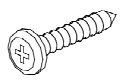


Montageanleitung

Anlesepult ohne Stirnseitenverkleidung R.1 – 6
Anlesepult mit Stirnseitenverkleidung Metall R.1 - 6



	1
M 5x12	
	2
M 5	
	3
	4
M 6x12	
	5
4x20	

