


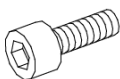
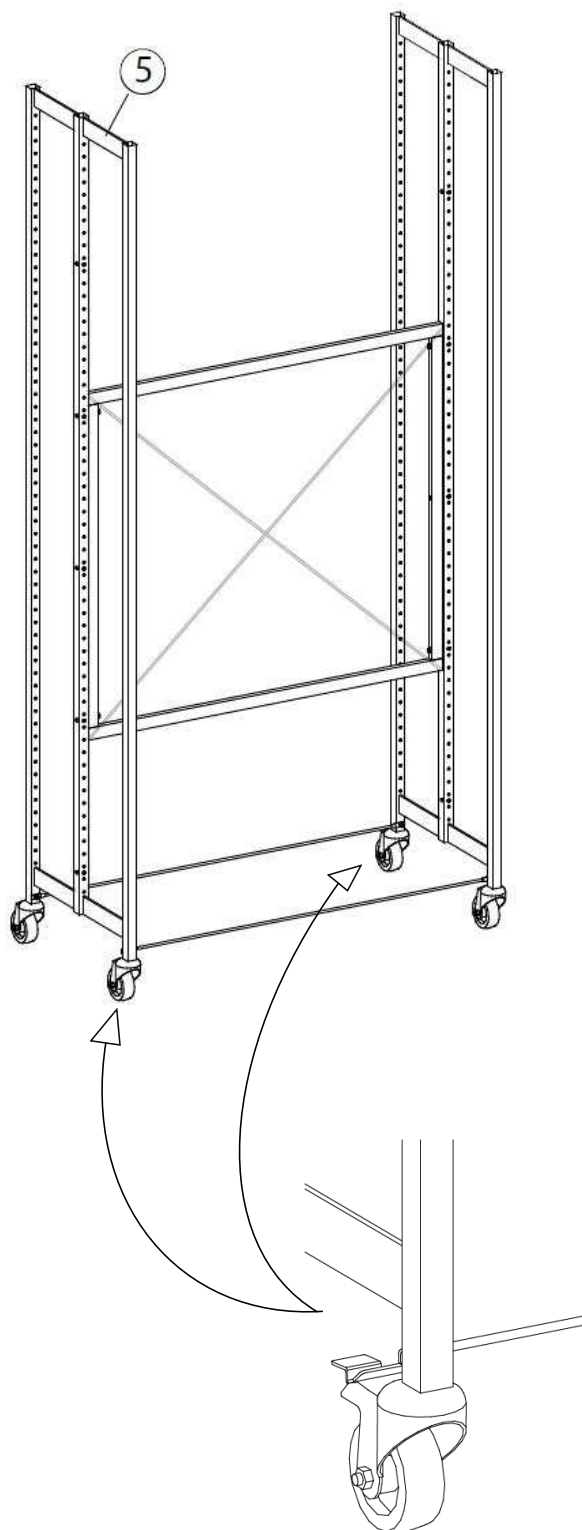


Montageanleitung



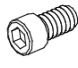
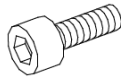
Rollen für Doppelregal R.1 + R.2 + R.5 + R.6 + R.7 - Grundeinheit

Beschlagset Nr. 9601297 / Grundeinheit

 M 10	3	 M 10	2
 M 6x12	4	 M 10x30	1
<p>Sicherheitshinweis: Dieser ist gut sichtbar am montierten Regal aufzukleben</p>			5



Beschlagset Nr. 9601298 / Anbaueinheit

 3 M 10	 2 M 10
 4 M 6x12	 1 M 10x30

Sicherheitshinweis:
Dieser ist gut sichtbar am
montierten Regal aufzukleben

5

