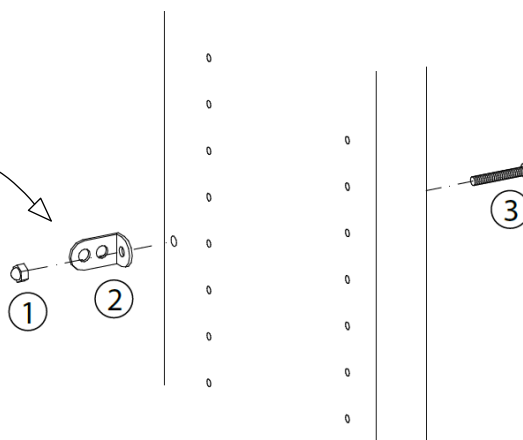
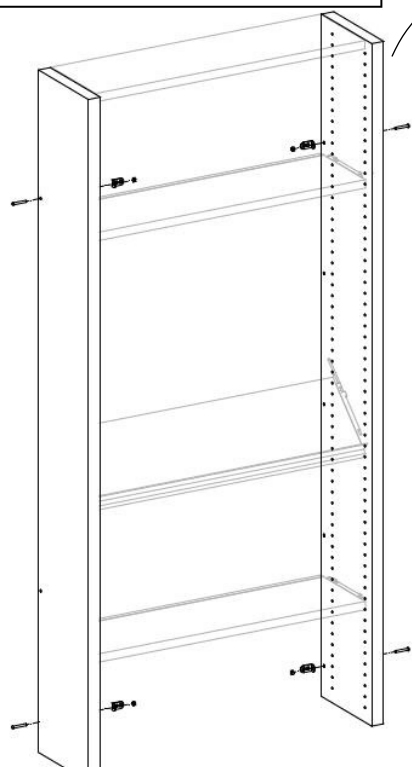



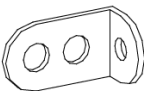
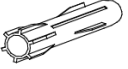
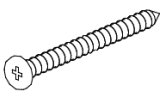
# Montageanleitung

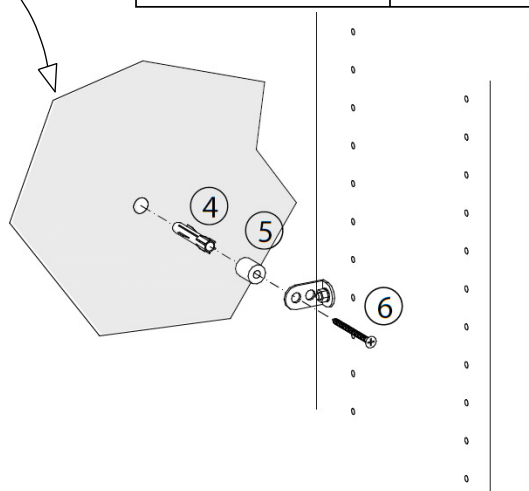
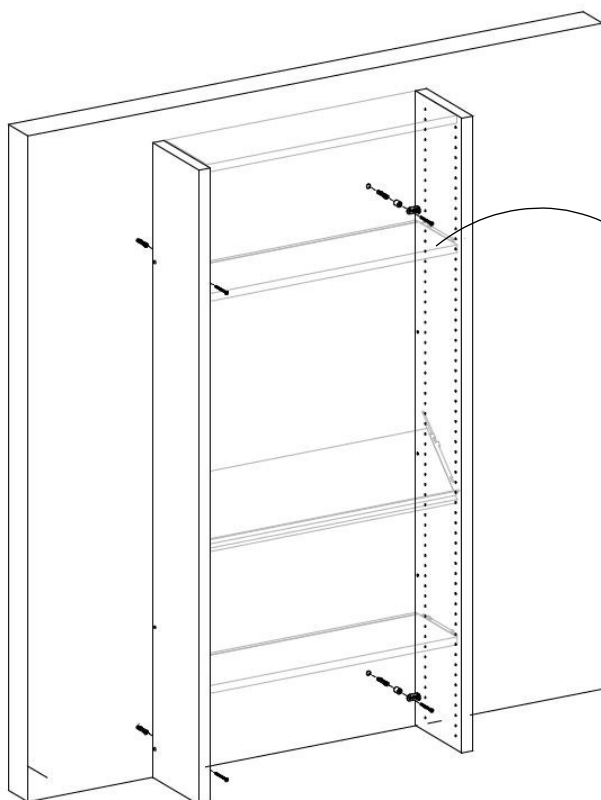
Wandregal R.10 / 2 – R.10 / 4 - Grundeinheit

**Achtung:**  
Die Regalständer  
müssen aus  
Sicherheitsgründen an der  
Wand befestigt werden.



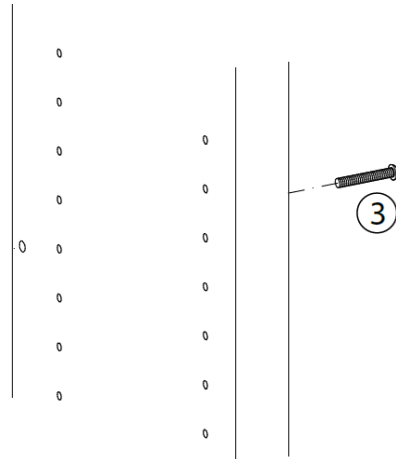
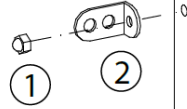
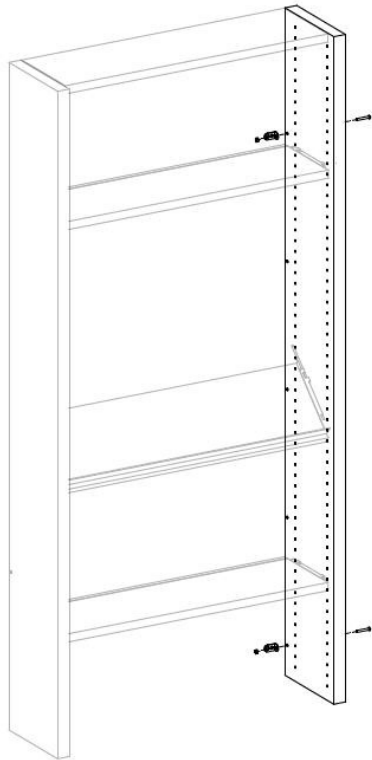
Beschlagset  
Nr.9601162/ Grundeinheit

 M6	1	 S 8	2
M 6x35/R10-2 M 6x45/R10-4	3		4
16x30	5		6


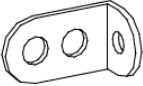



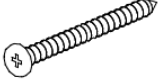




**Achtung:**  
Die Regalständer  
müssen aus  
Sicherheitsgründen an der  
Wand befestigt werden.



**Beschlagset  
Nr.9601163/ Anbaueinheit**

 M6	 2
 M 6x35/R10-2 M 6x45/R10-4	 S 8
 16x30	 5x80

