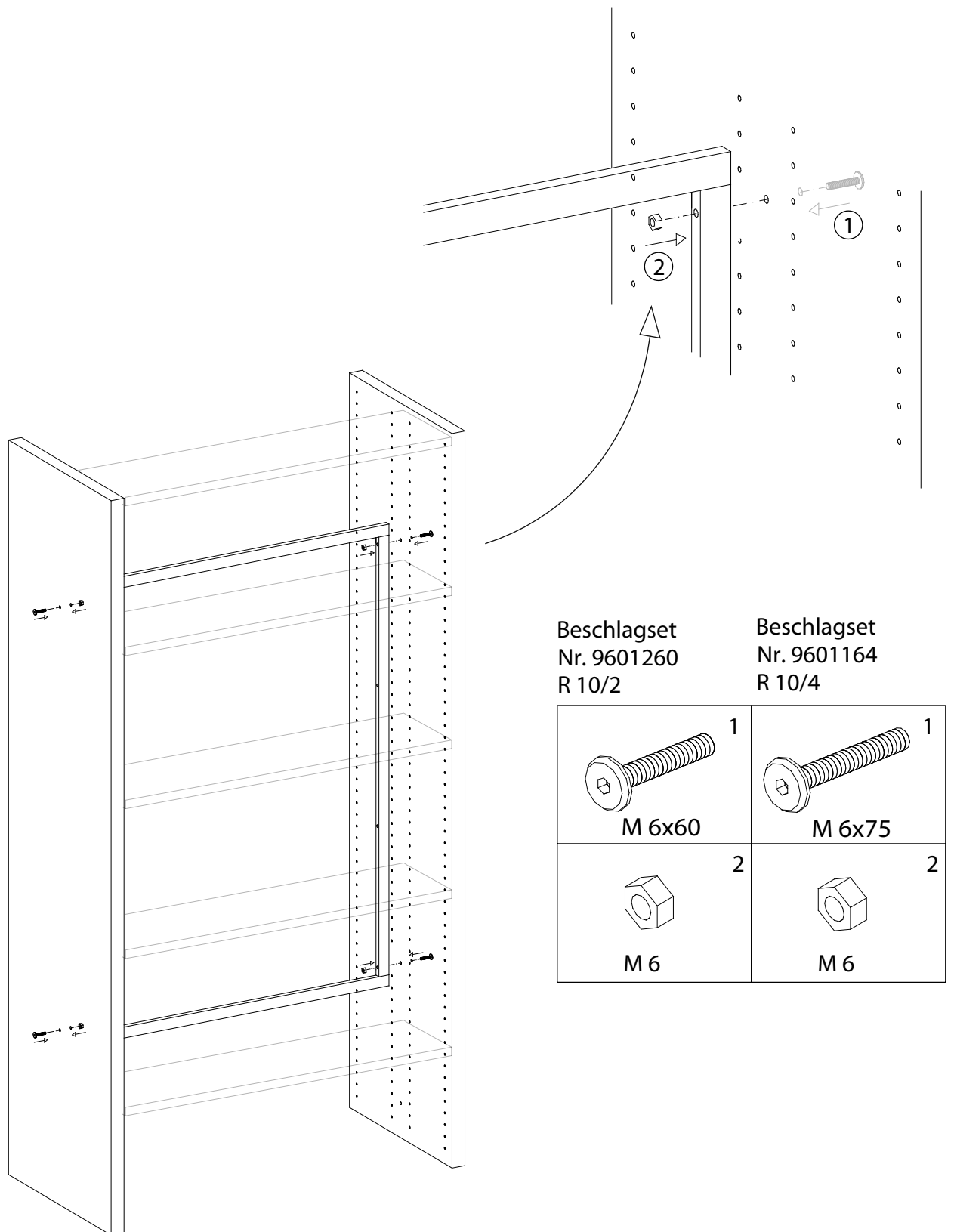


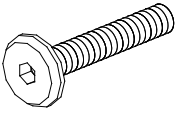
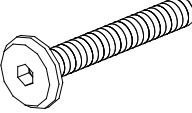
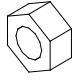
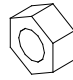
Montageanleitung

Rahmentraverse für Regalsysteme R.10 / 2 + 10 / 4 - Grundeinheit



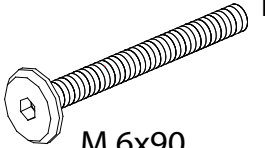
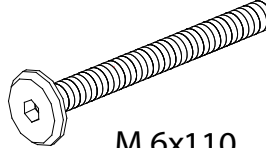
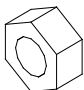
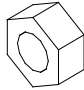
Beschlagset
Nr. 9601260
R 10/2

Beschlagset
Nr. 9601164
R 10/4

 M 6x60 1	 M 6x75 1
 M 6 2	 M 6 2

Beschlagset
Nr. 9601261
R 10/2

Beschlagset
Nr. 9601165
R 10/4

 1 M 6x90	 1 M 6x110
 2 M 6	 2 M 6

