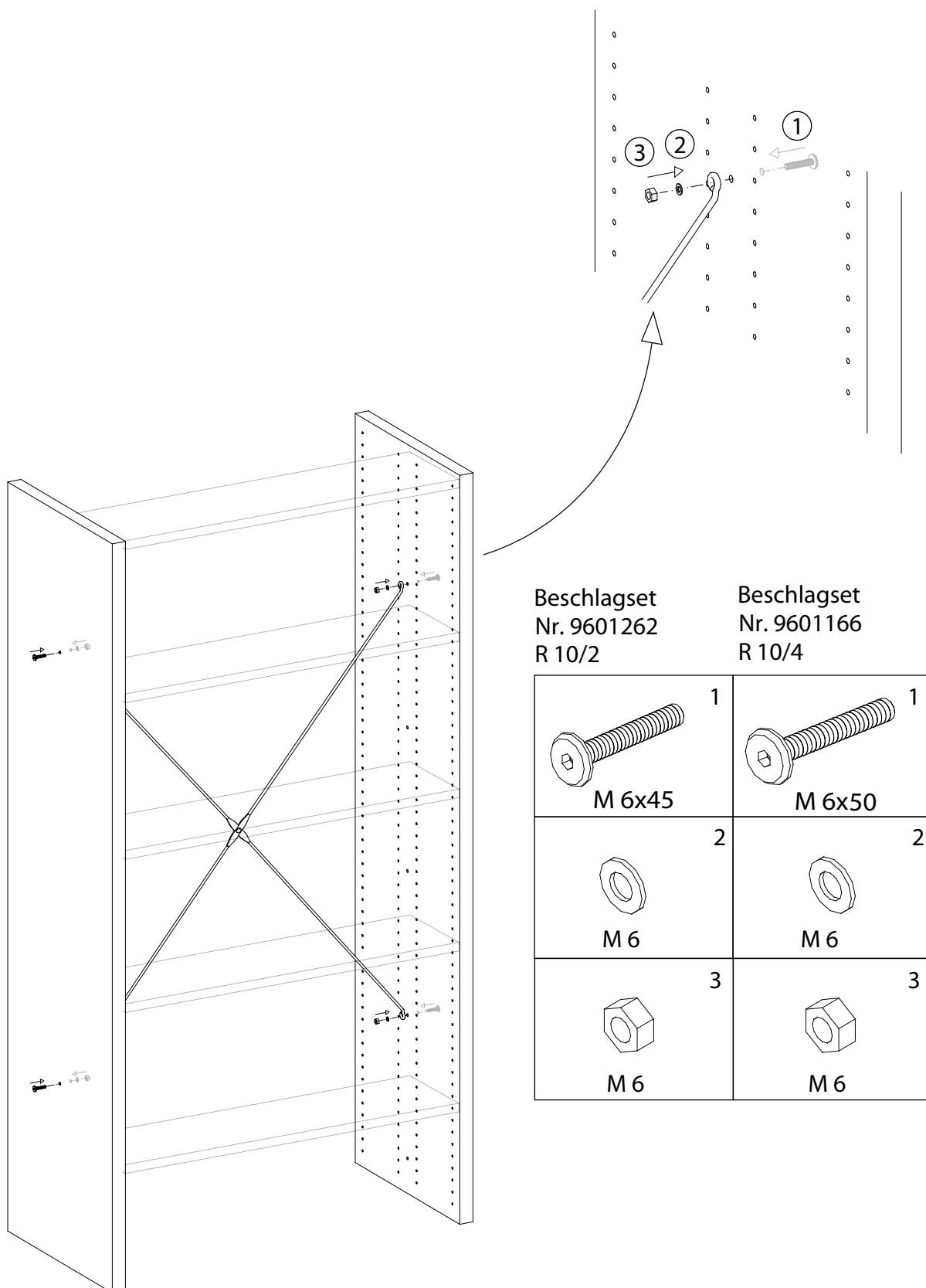


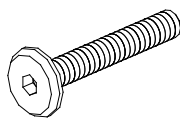
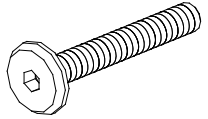




Montageanleitung

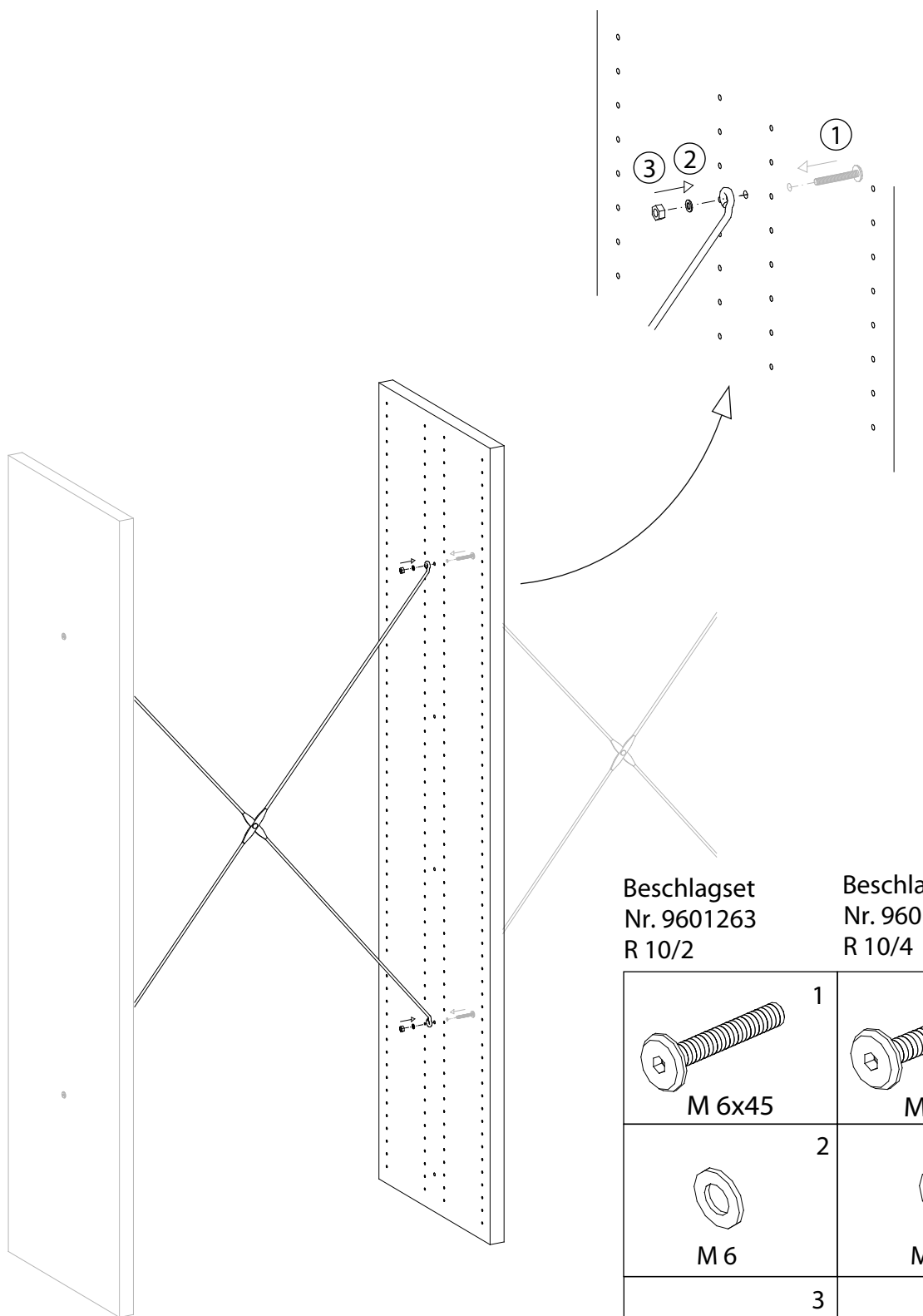
Kreuztraverse für Regalsysteme R.10 / 2 + 10 / 4 - Grundeinheit



Beschlagset
Nr. 9601262
R 10/2

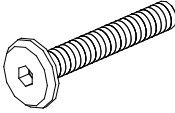
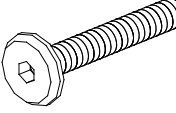




Beschlagset
Nr. 9601166
R 10/4

 M 6x45 1	 M 6x50 1
 M 6 2	 M 6 2
 M 6 3	 M 6 3



Beschlagset
Nr. 9601263
R 10/2

Beschlagset
Nr. 9601167
R 10/4

 M 6x45	1	 M 6x60	1
 M 6	2	 M 6	2
 M 6	3	 M 6	3