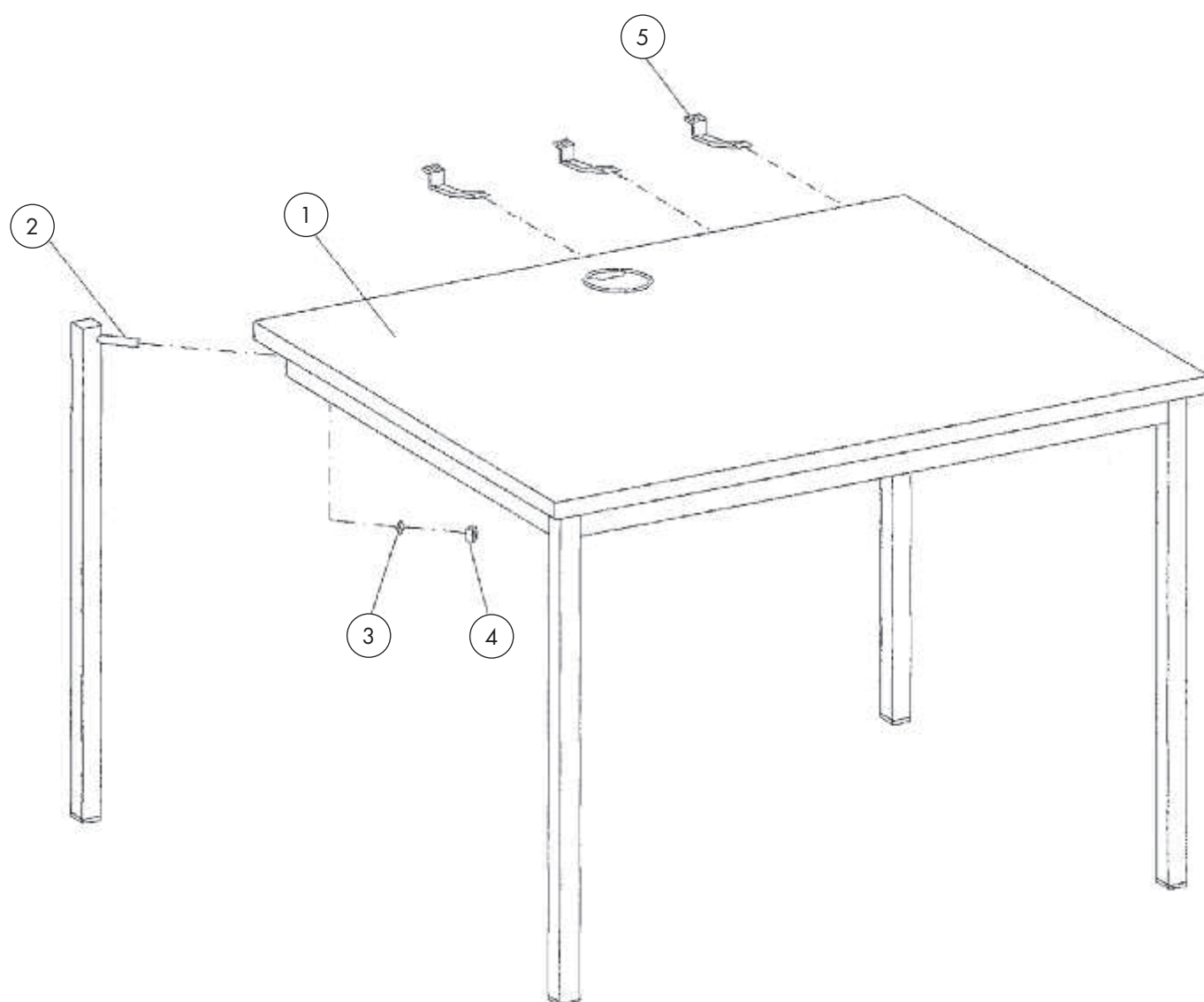


Montageanleitung

Internet-Sitzplatz rechteckig



Die Tischplatte (1) und der Metallrahmen sind bereits vormontiert und zusammengeschrubt.

Die Gewindebolzen der Tischfüße (2) in die Öffnungen des Metallrahmens stecken. Zuerst den Federring (3) von innen auf den Gewindebolzen (2) schieben. Dann die Sechskantmutter (4) auf den Gewindebolzen (2) drehen. Mit einem Gabelschlüssel (Schlüsselweite 13 mm) anziehen.

Optional kann ein Serverkasten unter den Tisch gestellt werden. Zur Führung der Kabel sind im Lieferumfang Kabelhalter (5) enthalten, die unter die Tischplatte geschraubt werden können.