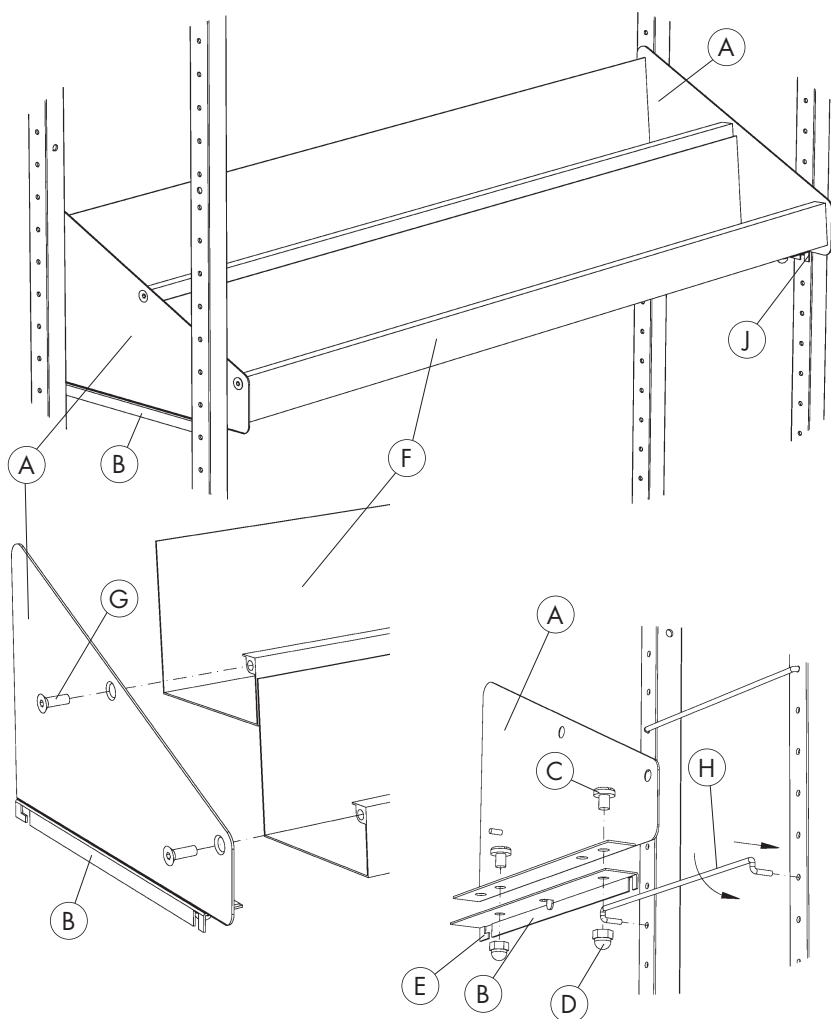


# Montageanleitung

Media Step 2 und 3 für ekz-Regalsystem XI, XII, DIO



## Zusammenbau Einzeltrug mit 2 Präsentationsebenen

(Der Zusammenbau eines Troges mit 3 Präsentationsebenen erfolgt auf die gleiche Weise.)

Schrauben Sie das Seitenteil (A) und die Auflagekonsole (B) mit den Flachkopfschrauben (C) und den Hutmuttern (D) zusammen. Achten Sie bitte darauf, dass der Haken (E) der Auflagekonsole (B) sich an der hohen Seite des Seitenteils (A) befindet. Es entstehen linke und rechte Seitenteile, denn die Abkantungen mit den Bohrungen zur Konsolenbefestigung müssen nach innen weisen. Ziehen Sie alle Schrauben fest an.

Schrauben Sie nun die vormontierten Seitenteile und die Steps (F) mit den Senkkopf Inbusschrauben (G) zusammen. Ziehen Sie mit dem Inbusschlüssel alle Schrauben fest an. Die Trogeinheit ist nun fertig montiert.

Schrauben Sie nun die vormontierten Seitenteile und die Steps (F) mit den Senkkopf-Inbusschrauben (G) zusammen. Ziehen Sie mit dem Inbusschlüssel alle Schrauben fest an. Die Trogeinheit ist nun fertig montiert.

## Einhängung ins Regalsystem

Stecken Sie den Fachbodenauflegebügel (H) auf gewünschte Höhe in die Bohrung des Lochrasters. Kippen Sie den Bügel nach unten bis dieser in der Bohrung arretiert. Hängen Sie den fertig montierten Trug zuerst hinten an den Haken ein, indem Sie den Trug vorne leicht anheben. Senken Sie den Trug vorne ab und achten Sie darauf, dass der vordere Schlitz (J) in den Fachbodenauflegebügel (H) greift.

## Montage Unterteilungsbügel

Führen Sie zuerst das Ende des langen Schenkels in eine der hinteren Bohrungen (2) ein. Der kurze Schenkel kommt in die vordere Lochreihe (3). Durch leichten Druck (4) in der Mitte des Unterteilungsbügel (1) biegt sich dieser durch und rastet ein. Um den Unterteilungsbügel wieder auszuhängen, muss er ebenfalls leicht nach unten durchgebogen werden.

