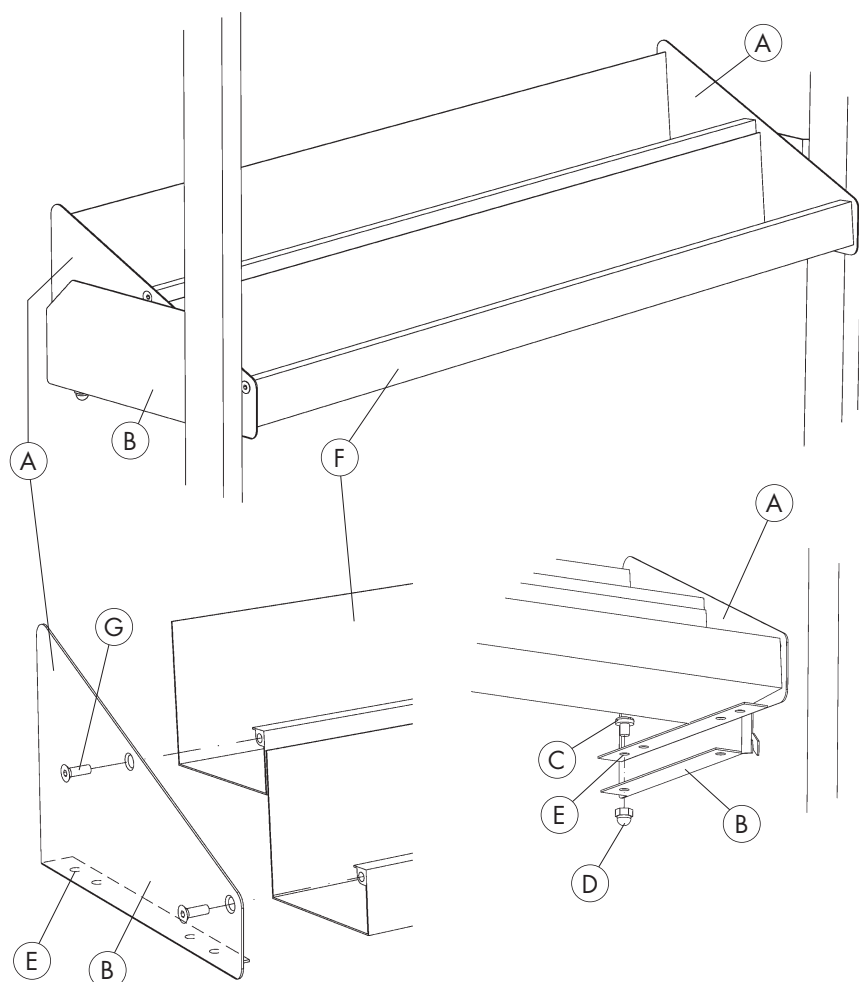


Montageanleitung

Media Step 2 und 3 für ekz-Regalsysteme VIII/VIII-R



Zusammenbau Einzeltrog mit 2 Präsentationsebenen

(Der Zusammenbau eines Troges mit 3 Präsentationsebenen erfolgt auf die gleiche Weise.)

Schrauben Sie die Seitenteile (A) und die Steps (F) mit den Senkkopf Inbusschrauben (G) zusammen. Achten Sie bitte darauf, dass die Abkantungen mit den Bohrungen (E) zur Konsolenbefestigung nach innen weisen. Ziehen Sie mit dem Inbusschlüssel alle Schrauben fest an. Die Trogeinheit ist nun fertig montiert.

Schrauben Sie die vormontierte Trogeinheit und die Seitenkonsolen (B) mit je einer Flachkopfschraube (C) und einer Hutmutter (D) zusammen. Verwenden Sie hierfür nur die hinteren Bohrungen (E). Ziehen Sie die Schraubverbindungen fest an. Die Seitenkonsolen sind nun an der Trogeinheit fixiert. Nun kann der fertig montierte Trog über die Schlitzreihe in die Regalständer (H) eingehängt werden.

Montage Unterteilungsbügel

Führen Sie zuerst das Ende des langen Schenkels in eine der hinteren Bohrungen (2) ein. Der kurze Schenkel kommt in die vordere Lochreihe (3). Durch leichten Druck (4) in der Mitte des Unterteilungsbügel (1) biegt sich dieser durch und rastet ein. Um den Unterteilungsbügel wieder auszuhängen, muss er ebenfalls leicht nach unten durchgebogen werden.

