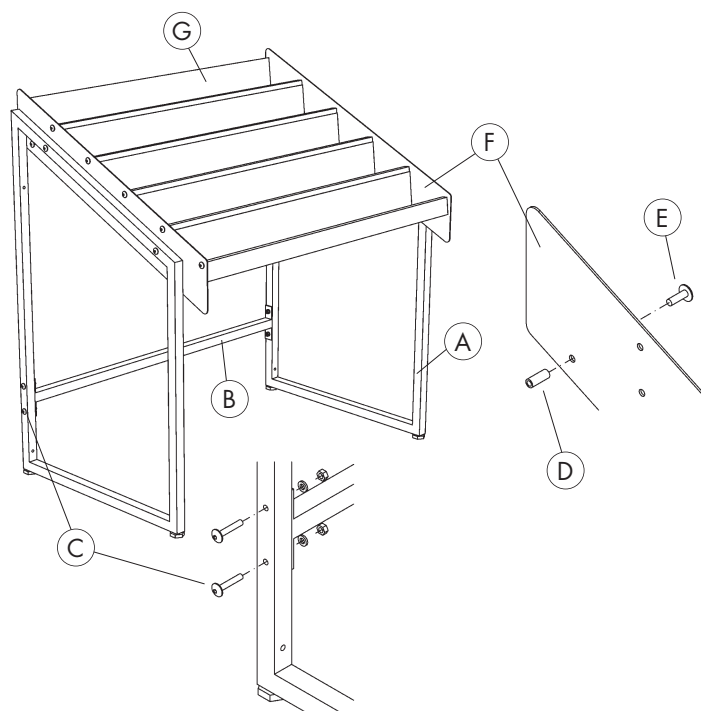


Montageanleitung

Media Step 5

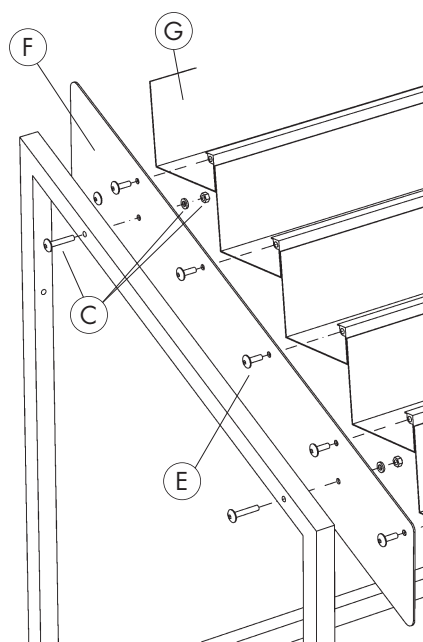
Aufbau Einzeltrog mit 5 Präsentationsebenen

Schrauben Sie die Ständer (A) und die Quertraverse (B) zusammen. Die Schraubverbindung (C) besteht aus Inbusschraube (Länge 35 mm), Unterlegscheibe und Mutter. Ziehen Sie mit dem beigefügten Inbusschlüssel alle Schrauben fest an. Die Inbusschrauben für die Anbaueinheit sind etwas länger (40 mm). Die Montage der Anbaueinheit erfolgt auf gleiche Weise. Das Gestell ist nun fertig montiert.



Befestigen Sie die Gewindehülsen (D) mit der kurzen Inbusschraube (Länge 20 mm)(E) an den Seitenkonsolen (F). Es entstehen linke und rechte Seitenteile, denn die Gewindehülsen müssen nach innen weisen. Schrauben Sie nun die vormontierten Seitenkonsolen und die Steps (G) mit der kurzen Inbusschraube (E) zusammen. Ziehen Sie mit dem Inbusschlüssel alle Schrauben fest an. Die Trogeinheit ist nun fertig montiert.

Schrauben Sie die vormontierte Trogeinheit an der Seitenkonsolen (F) mit dem Gestell zusammen. Verwenden Sie hierzu die Schraubverbindung (C) wie bei der Montage der Quertraverse.



Montage Unterteilungsbügel

Führen Sie zuerst das Ende des langen Schenkels in eine der hinteren Bohrungen (2) ein. Der kurze Schenkel kommt in die vordere Lochreihe (3). Durch leichten Druck (4) in der Mitte des Unterteilungsbügel (1) biegt sich dieser durch und rastet ein. Um den Unterteilungsbügel wieder auszuhängen, muss er ebenfalls leicht nach unten durchgebogen werden.

