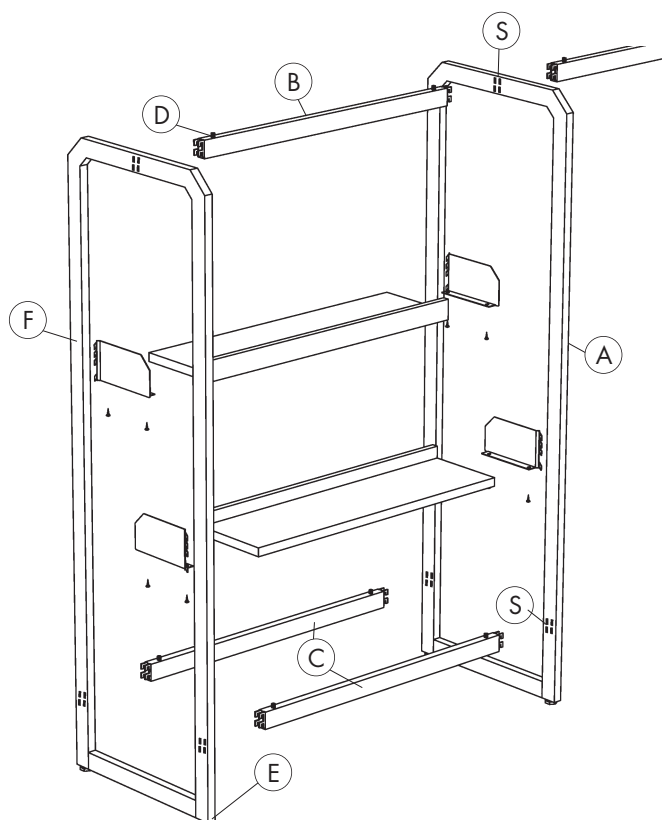


Montageanleitung

ekz-Regalsystem VIII



Aufbau Regalrahmen

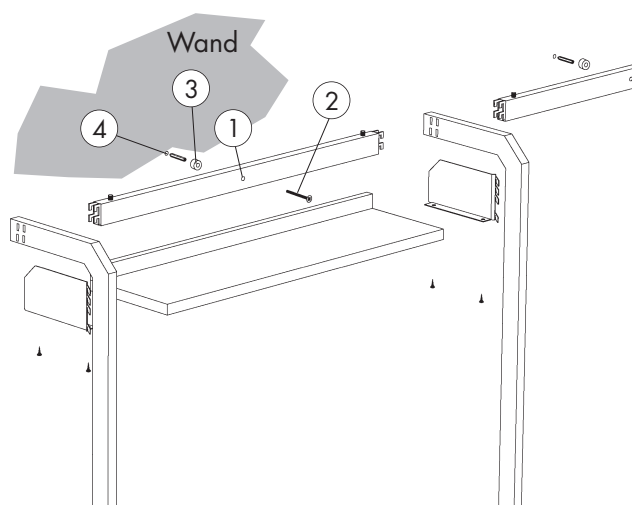
Doppelständerregal Grundeinheit

Quertraversen (B) oben und (C) unten, sind mit vormontierten Spannschlössern versehen und werden über Schlitz (S) in die Ständer (A) eingehängt. Mittels beigelegten Inbusschlüsseln Schrauben (D) fest anziehen. Die Montage der Anbaueinheiten erfolgt auf gleiche Weise.

Bodenausgleichsschrauben (E) regulieren, bis ein stabiler Stand des Regals erreicht ist.

Achtung:

Bitte bei Ausführung des Doppelregals mit Rollen (anstelle von Bodenausgleichsschrauben) **wenn es bewegt wird folgendes beachten:** Der Bewegungsdruck sollte in der unteren Regalhälfte ausgeübt werden, um unnötige Materialbeanspruchung und größere Schwingungen zu vermeiden.



Regalsystem VIII zur Wandmontage

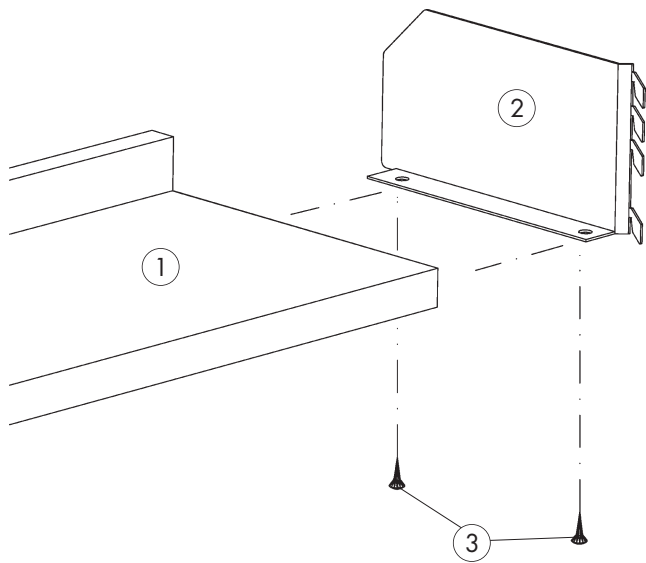
Aufbau Regalrahmen wie Doppelregal.

Die Wandbefestigung erfolgt über eine Bohrung (1) in der Mitte der oberen Quertraverse. Es gibt zwei unterschiedliche Traversen. Die untere Traverse hat keine Bohrung. Die Traverse mit der Bohrung muss oben eingebaut werden, sonst ist die Wandbefestigung nicht möglich.

Die Schraube (2) durch die Bohrung führen. Zwischen Traverse und Wand kommt eine Distanzhülse (3), durch die die Schraube ebenfalls geführt wird. Zur Dübelbefestigung die Schraube (2) und den Dübel (4) in die Wand stecken und Schraube fest anziehen.

Achtung:

Wandständerregale dürfen **nicht** frei im Raum aufgestellt werden. Aus sicherheitstechnischen Gründen ist die Wandmontage dringend erforderlich, sonst kann keine Gewährleistung für Stabilität und Standsicherheit übernommen werden. Prüfen Sie zuvor, ob die Wand zur Wandmontage geeignet ist!



Fachbodenmontage

Fachboden (1) mit Seitenkonsole (2) mittels Schrauben (3) verbinden. Dabei beachten, dass die Bohrungen des Fachbodens und der Seitenkonsole übereinander liegen.

Die Einhängehaken der Seitenkonsole müssen zur Fachbodenvorderkante zeigen. Den fertig montierten Fachboden mit den Haken der Seitenkonsolen in gewünschter Höhe in die Schlitzreihe (F, s. Seite 1) des Ständers (A, s. Seite 1) hängen.



ekz.bibliotheksservice GmbH

Niederlassung Österreich

Schumacherstraße 14

5020 Salzburg

Telefon: +43 (0) 662 844699-0

Telefax: +43 (0) 662 844699-19

info@ekz.at

www.ekz.at