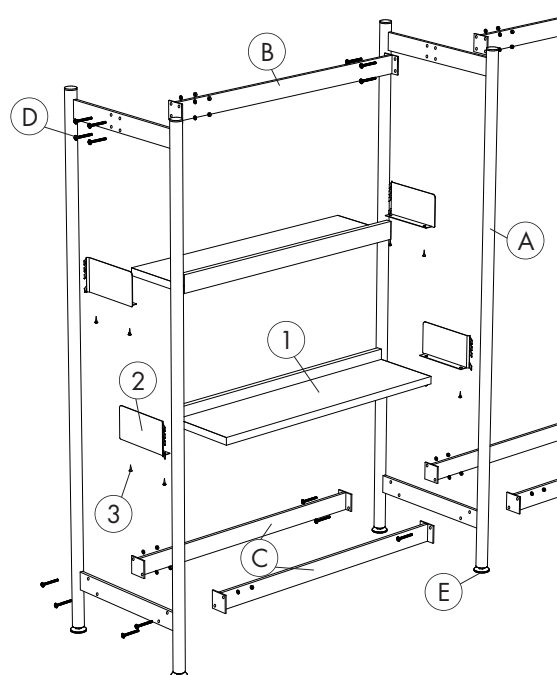


Montageanleitung

ekz-Regalsystem VIII R



Aufbau Regalrahmen

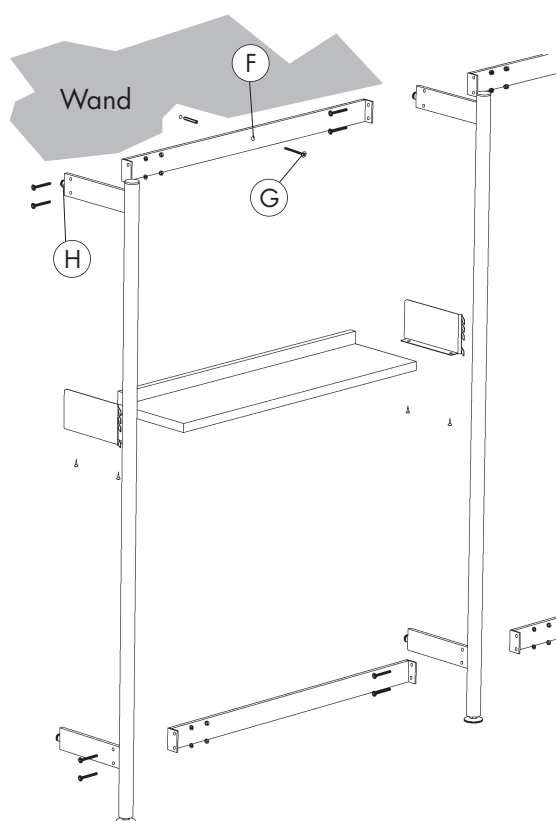
Doppelständerregal Grundeinheit

Quertraversen (B) oben und (C) unten, mittels Inbusschrauben (D) an den Regalständern (A) befestigen. Die Schraubverbindung besteht aus Inbusschraube, Unterlagsscheibe und Mutter. Nach Befestigen der Traversen an den Ständern mittels beigefügtem Inbusschlüssel alle Schrauben fest anziehen. Die Inbusschrauben für die Anbaueinheiten unterscheiden sich von den anderen durch ihre größere Länge. Die Montage der Anbaueinheiten erfolgt auf gleiche Weise.

Bodenausgleichsschrauben (E) regulieren bis ein stabiler Stand des Regals erreicht ist.

Achtung:

Bitte bei Ausführung des Doppelregals mit Rollen (anstelle von Bodenausgleichsschrauben) **wenn es bewegt wird folgendes beachten:** Der Bewegungsdruck sollte in der unteren Regalhälfte ausgeübt werden, um unnötige Materialbeanspruchung und größere Schwingungen zu vermeiden.



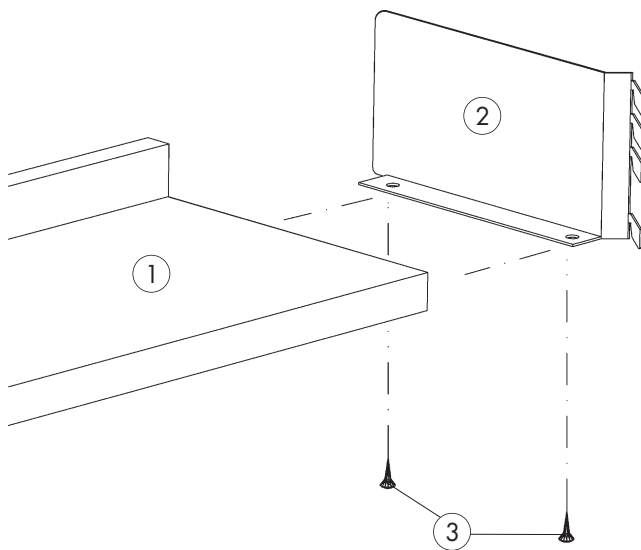
Regalsystem VIII R zur Wandmontage

Aufbau Regalrahmen wie Doppelregal.

Das Wandständerregal verfügt in der oberen Quertraverse über eine mittige Bohrung (F). Durch diese Bohrung beigefügte Schraube (G) zur Dübelbefestigung in die Bohrung der Wand führen und fest anziehen. Die Wandabstandhalter (H) dienen zum Ausgleich von Wandunebenheiten.

Achtung:

Wandständerregale dürfen **nicht** frei im Raum aufgestellt werden. Aus sicherheitstechnischen Gründen ist die Wandmontage dringend erforderlich, sonst kann keine Gewährleistung für Stabilität und Standsicherheit übernommen werden. Prüfen Sie zuvor, ob die Wand zur Wandmontage geeignet ist!



Fachbodenmontage

Fachboden (1) mit Seitenkonsole (2) mittels Schrauben (3) verbinden. Dabei beachten, dass die Bohrungen des Fachbodens und der Seitenkonsole übereinander liegen.

Die Einhängehaken der Seitenkonsole müssen zur Fachbodenvorderkante zeigen. Den fertig montierten Fachboden mit den Haken der Seitenkonsolen in gewünschter Höhe in die Schlitzreihe (4, s. Seite 1) des Ständers (A, s. Seite 1) hängen.



ekz.bibliotheksservice GmbH
Niederlassung Österreich
Schumacherstraße 14
5020 Salzburg
Telefon: +43 (0) 662 844699-0
Telefax: +43 (0) 662 844699-19
info@ekz.at
www.ekz.at