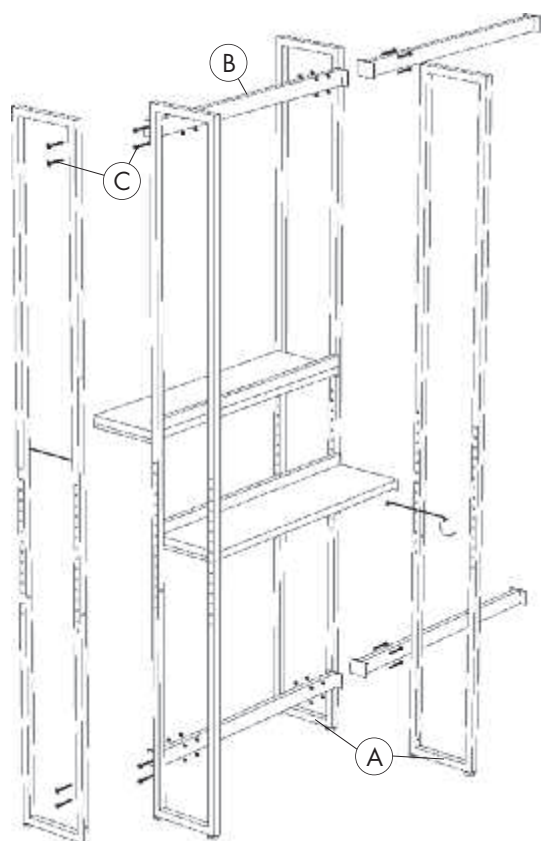


Montageanleitung

ekz-Regalsystem XI



Aufbau Regalrahmen

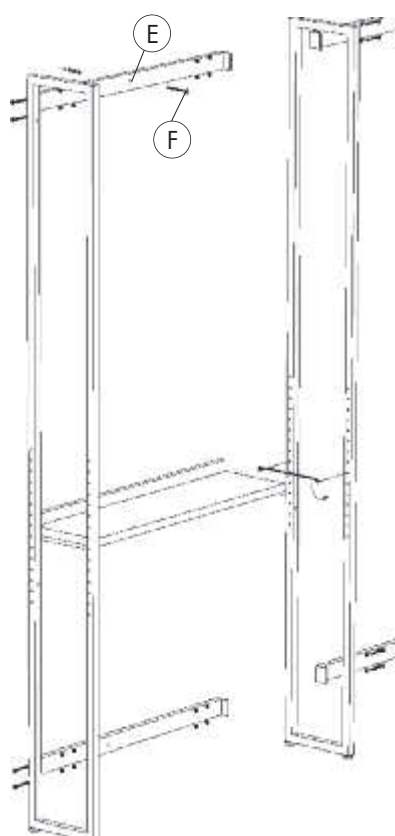
Doppelständerregal Grundeinheit

Quertraversen (B) mittels Inbusschraube (C) an den Regalständern (A) befestigen. Die Schraubverbindung besteht aus Inbusschraube, Unterlegscheibe und Mutter. Nach Befestigung der Quertraversen an den Ständern mittels beigefügtem Inbusschlüssel alle Schrauben fest anziehen. Die Inbusschrauben für die Anbaueinheiten unterscheiden sich von den anderen durch ihre größere Länge. Die Montage der Anbaueinheiten erfolgt auf gleiche Weise.

Bodenausgleichsschrauben (je Regalständer 2 Stück) regulieren, bis ein stabiler Stand des Regals erreicht ist. Zur Montage von Rollen anstelle von Bodenausgleichsschrauben werden auf jeder Seite die Regalständer (A) mit Kufen verbunden und dann jede Regalseite mit 2 Rollen versehen.

Achtung:

Bei Ausführung des Doppelregals mit Rollen (anstelle von Bodenausgleichsschrauben), **wenn es bewegt wird**. Der Bewegungsdruck sollte in der unteren Regalhälfte ausgeübt werden, um unnötige Materialbeanspruchung und größere Schwingungen zu vermeiden.



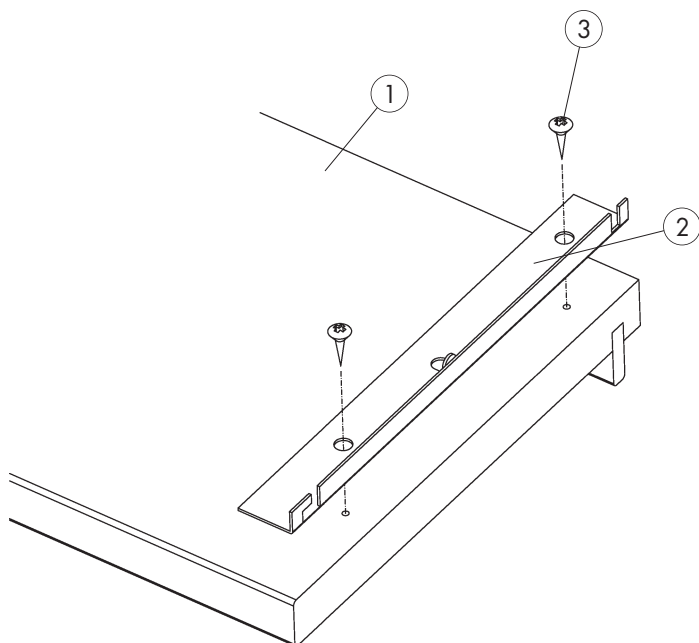
Regalsystem XI zur Wandmontage

Aufbau Regalrahmen wie Doppelregal.

Das Wandständerregal verfügt in der oberen Quertraverse über eine mittige Bohrung. Durch diese Bohrung (E) beigefügte Schraube (F) zur Dübelbefestigung in die Bohrung der Wand führen und fest anziehen.

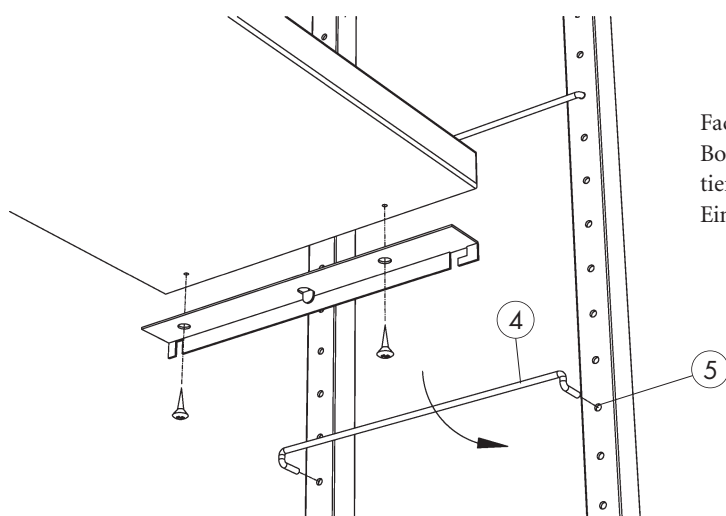
Achtung:

Wandständerregale dürfen nicht frei im Raum aufgestellt werden. Aus sicherheitstechnischen Gründen ist die Wandmontage dringend erforderlich, ansonsten kann keine Gewährleistung für Stabilität und Standsicherheit übernommen werden. Prüfen Sie zuvor, ob die Wand zur Wandmontage geeignet ist!



Fachbodenmontage

Fachboden (1) mit Seitenkonsole (2) mittels Schrauben (3) verbinden. Dabei beachten, dass die Bohrungen des Fachbodens und der Seitenkonsole übereinander liegen.



Fachbodenauflegebügel (4) lt. Skizze auf gewünschte Höhe in die Bohrungen (5) des Lochrasters führen, bis dieser durch Kippen arretiert. Den fertig montierten Fachboden über die Seitenkonsolen zur Einhängung bringen.



ekz.bibliotheksservice GmbH
 Niederlassung Österreich
 Schumacherstraße 14
 5020 Salzburg
 Telefon: +43 (0) 662 844699-0
 Telefax: +43 (0) 662 844699-19
 info@ekz.at
 www.ekz.at