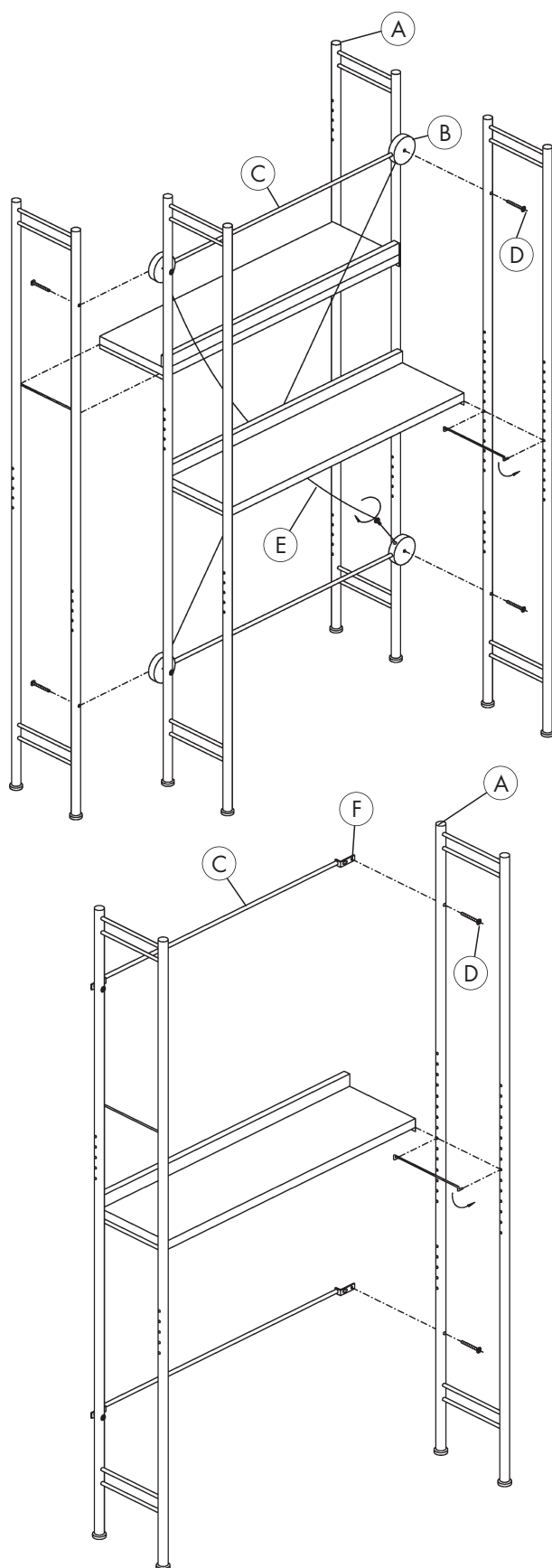


Montageanleitung

ekz-Regalsystem XII



Aufbau Regalrahmen

Doppelständerregal Grundeinheit

Quertraverseneinheit, bestehend aus Diskus-Distanzscheibe (B) und Stangentraverse (C) – Zusammenbau siehe Rückseite! – mittels Inbusschrauben (D) an den Regalständern (A) befestigen. Darauf achten, dass das 3. Loch für die Seile jeweils nach innen weist, d. h. bei der oberen Traverse weist das 3. Loch nach unten, bei der unteren Traverse nach oben. Mittels beigefügtem Inbusschlüssel alle Schrauben fest anziehen.

Danach die Spannseile (E) über Kreuz in die vorgesehenen Löcher eindrehen. Um eine lotrechte Aufstellung zu gewährleisten, müssen alle Spannschrauben gleich tief in die Diskus-Distanzscheibe eingedreht werden. Es reicht, die Spannseile durch gleichmäßiges Eindrehen der Spannschrauben (Schlüsselweite 10) so weit zu spannen, dass die Seilmittle durch leichten Druck ca. 1 cm nachgibt.

Achtung:

Ohne die Spannseile kann das Regal zur Seite hin umklappen.

Die Montage der Anbaueinheit erfolgt auf gleiche Weise. Auf Spannseile kann hier verzichtet werden; die Stabilität der Grundeinheit wird übertragen.

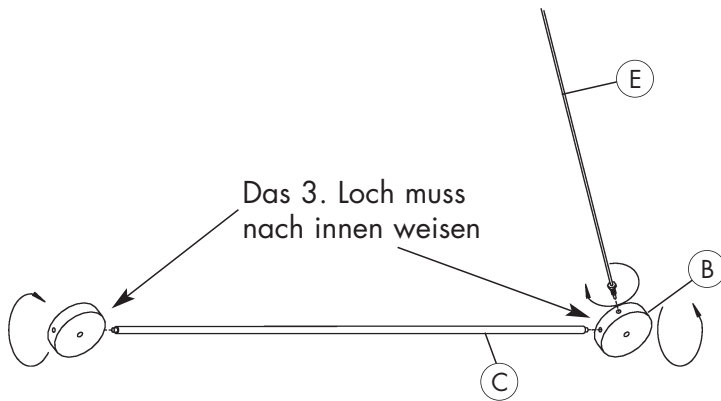
Regalsystem XII zur Wandmontage

Aufbau Regalrahmen Wandständerregal Grundeinheit

Die Quertraverseneinheit besteht hier aus dem Distanzstück (F) und der Stangentraverse (C) – Zusammenbau siehe Rückseite. Befestigung der Quertraverseneinheit am Ständer – siehe Rückseite!

Achtung:

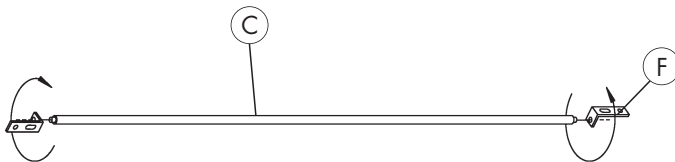
Wandständerregale dürfen **nicht** frei im Raum aufgestellt werden. Aus sicherheitstechnischen Gründen ist die Wandmontage dringend erforderlich, sonst kann keine Gewährleistung für Stabilität und Standsicherheit übernommen werden. Prüfen Sie zuvor, ob die Wand zur Wandmontage geeignet ist!



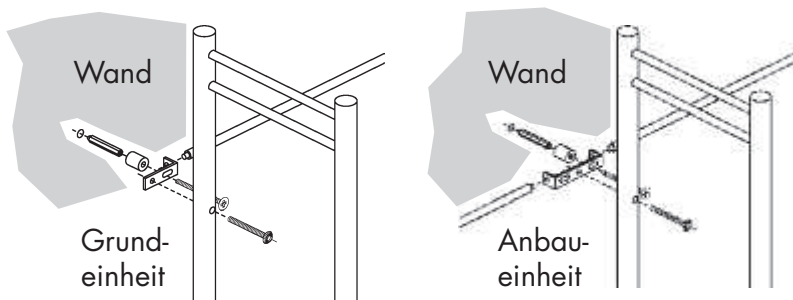
Zusammenbau der Quertraverseneinheiten

beim Doppelständerregal

Die Distanzscheiben (B) besitzen 3 Bohrungen. Die zwei gegenüberliegenden Bohrungen dienen zur Aufnahme der Stangentraverse (C), die dritte zur Befestigung der Spannseile (E). Beim Eindrehen der Stangentraversen in die dafür vorgesehenen Löcher der Distanzscheibe ist darauf zu achten, dass das 3. Loch für die Seile jeweils nach innen weist.

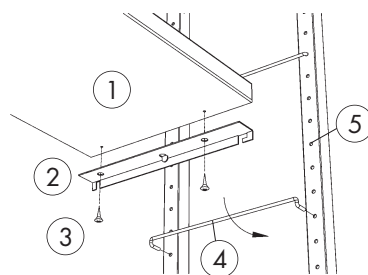
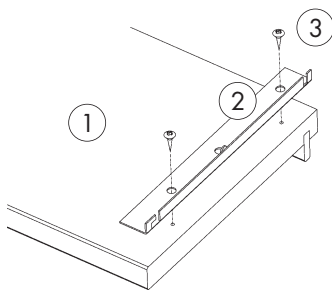


beim Wandständerregal



Befestigung an der Wand

Das Distanzstück verfügt über ein Langloch. Durch dieses Langloch und die Distanzhülse die beigefügte Schraube führen und diese mit dem Dübel in der Wand befestigen. Dadurch wird die Stabilität gewährleistet. Auf Spannseile kann verzichtet werden.



Fachbodenmontage

Fachboden (1) mit Auflagenkonsolen (2) mittels Schrauben (3) verbinden. Dabei beachten, dass die Bohrungen des Fachbodens und der Auflagenkonsolen übereinander liegen.

Fachbodenauflegebügel (4) laut Skizze auf gewünschte Höhe in die Bohrungen (5) des Lochrasters führen, bis dieser durch Kippen arretiert. Den fertig montierten Fachboden über die Seitenkonsolen zur Einhängung bringen.



ekz.bibliotheksservice GmbH

Niederlassung Österreich

Schumacherstraße 14

5020 Salzburg

Telefon: +43 (0) 662 844699-0

Telefax: +43 (0) 662 844699-19

info@ekz.at

www.ekz.at