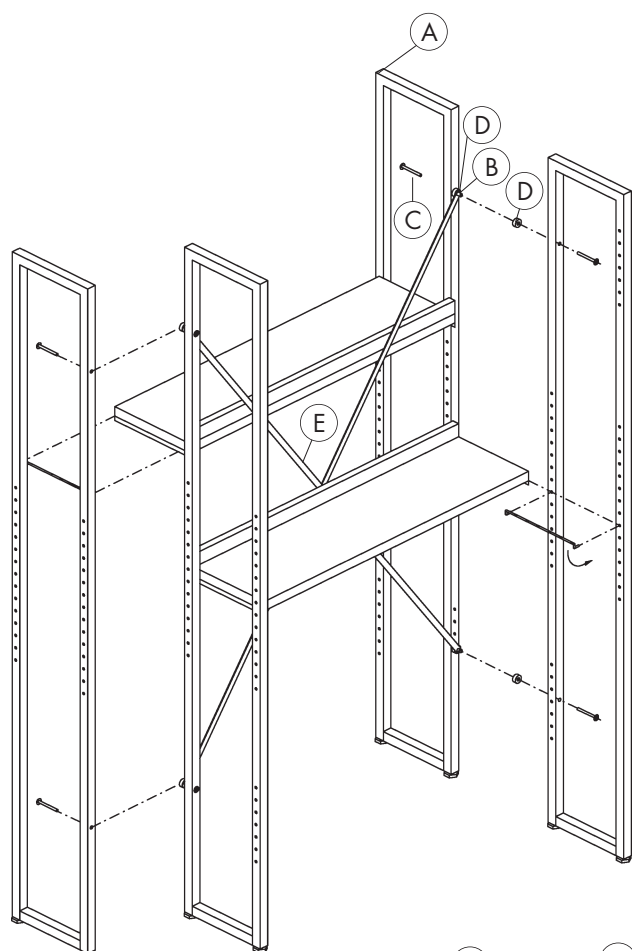


Montageanleitung

ekz-Regalsystem XI/K



Aufbau Regalrahmen

Doppelständerregal Grundeinheit

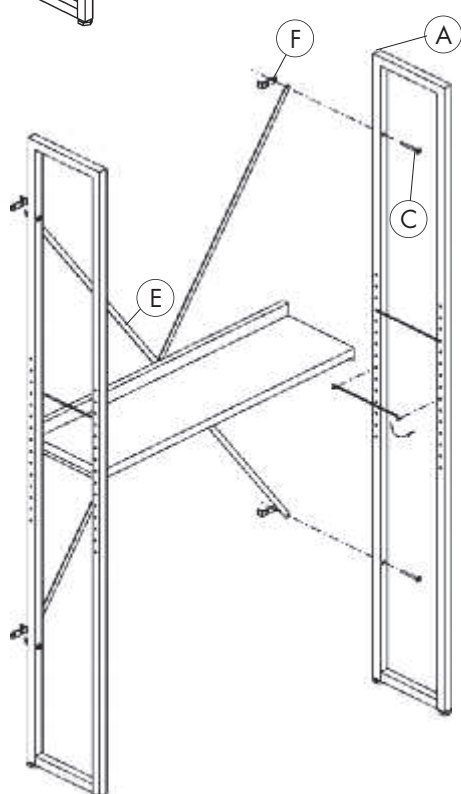
Gewindehülse (B) mittels Inbusschraube (C) bei einer Hälfte des Regals an den Regalständern (A) befestigen. Eine Distanzhülse (D) auf jede angeschraubte Gewindehülse schieben. Die Enden der Kreuztraverse (E) mit den Bohrungen über die Gewindehülsen hängen. Die zweiten Distanzhülsen aufschieben. Die Regalständer der zweiten Hälfte an diese Einheit schrauben. (Siehe auch Abb. auf der Rückseite).

Danach die Ständer des montierten Leerregals auf Fachbodenabstand bringen. Zuerst die obersten und untersten Fachböden einhängen, Montage siehe Rückseite. Nun ist die Regaleinheit ausgesteift und die restlichen Fachböden können montiert werden.

Achtung:

Ohne Kreuztraverse kann das Regal zur Seite hin umklappen.

Die Montage der Anbaueinheit erfolgt auf gleiche Weise. Bei der Anordnung der Kreuztraverse bitte die Abbildung auf der Rückseite beachten.



Regalsystem XI/K zur Wandmontage

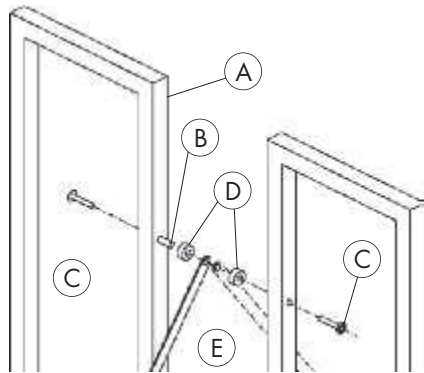
Aufbau Regalrahmen Wandständerregal Grundeinheit

Die Kreuztraverse wird mittels Inbusschraube (C) und Distanzstück (F) an die Regalständer geschraubt. Das obere Distanzstück wird zugleich zur Wandbefestigung genutzt. (Siehe Rückseite).

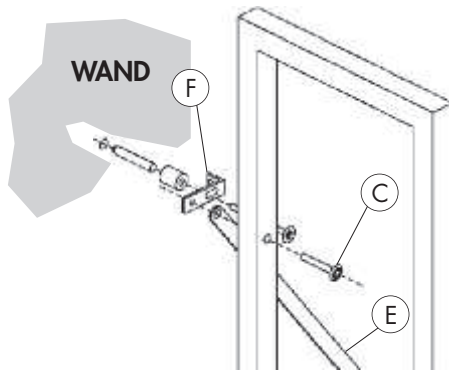
Die Montage der Fachböden erfolgt wie beim Doppelregal.

Achtung:

Wandständerregale dürfen **nicht** frei im Raum aufgestellt werden. Aus sicherheitstechnischen Gründen ist die Wandmontage dringend erforderlich, sonst kann keine Gewährleistung für Stabilität und Standsicherheit übernommen werden. Prüfen Sie zuvor, ob die Wand zur Wandmontage geeignet ist!



Montage der Kreuztraverse beim Doppelregal

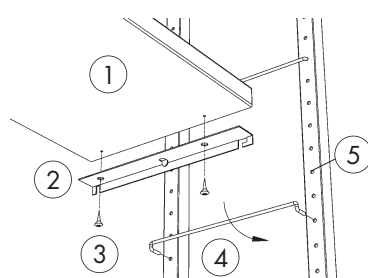
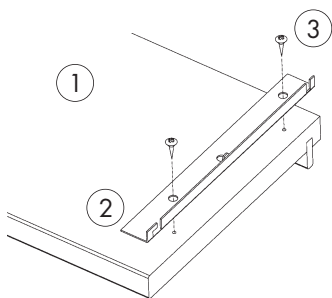
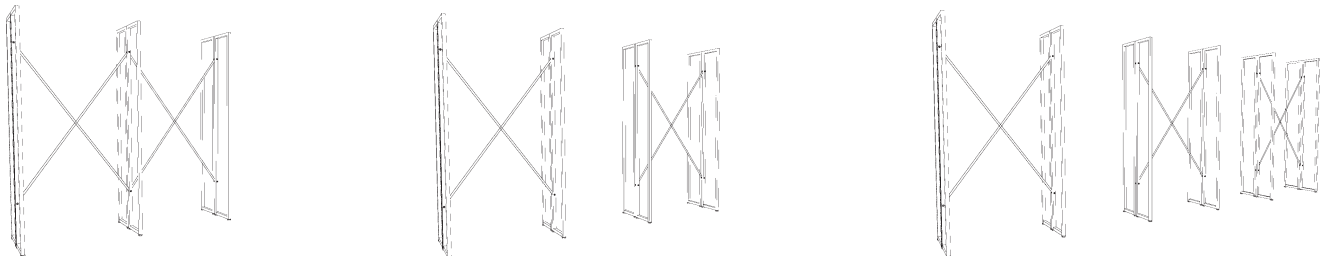


Montage der Kreuztraverse beim Wandregal und Befestigung an der Wand

Das Distanzstück verfügt über ein Langloch. Durch dieses Langloch wird die beigefügte Schraube geführt und diese mit dem Dübel in der Wand befestigt. Dadurch wird die Stabilität gewährleistet. Es ist ausreichend, die oberen Distanzstücke zu befestigen.

Anordnung der Kreuztraversen

Zur Stabilisierung der Regalachsen ist es ausreichend, jede 2. Regalachse mit einer Kreuztraverse auszurüsten. Die Stabilisierungsübertragung zwischen Regal mit und Regal ohne Kreuztraverse erfolgt über die Fachböden. Die erste und die letzte Regalachse muss aus Stabilisierungsgründen immer mit Kreuzen ausgestattet sein. Bei Wandregalen ist die Anordnung gleich.



Fachbodenmontage

Fachboden (1) mit Auflagenkonsolen (2) mittels Schrauben (3) verbinden. Dabei beachten, dass die Bohrungen des Fachbodens und der Auflagenkonsolen übereinander liegen.

Fachbodenauflegebügel (4) laut Skizze auf gewünschte Höhe in die Bohrungen (5) des Lochrasters führen, bis dieser durch Kippen arretiert. Den fertig montierten Fachboden über die Seitenkonsolen zur Einhängung bringen.



ekz.bibliotheksservice GmbH
 Niederlassung Österreich
 Schumacherstraße 14
 5020 Salzburg
 Telefon: +43 (0) 662 844699-0
 Telefax: +43 (0) 662 844699-19
 info@ekz.at
 www.ekz.at